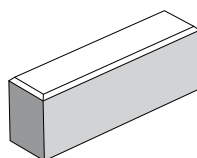


TEHNIČKI LIST

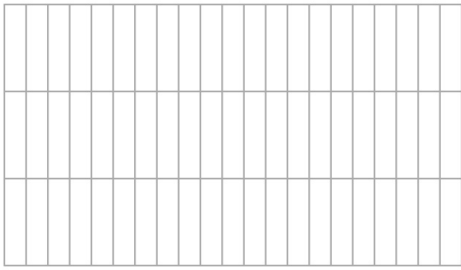
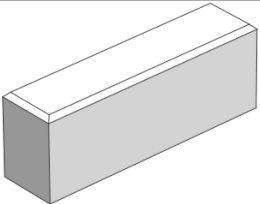
Holandese
20x5x7 cm



Opšte informacije o proizvodu i proizvođaču

Naziv proizvoda	Holandese
Format proizvoda	jedna forma d=7cm
Tip proizvoda	Dvoslojna vibro-presovana betonska ploča za popločavanje
Standard kvaliteta	SRPS EN 1338
Proizvođač	Arhibet d.o.o. Knjaževačka bb, Donja Vrežina, 18000 Niš, Srbija

Tehničke karakteristike proizvoda

Format proizvoda	jedna forma	
Veličina - dimenzije	20,0 x 5,0 cm	
Debljina proizvoda	7,0 cm	
Vrsta ivice	oborena	
Debljina distancera	nema	
		<p style="text-align: center;">105,0cm</p> <p style="text-align: right;">60,0cm</p>

Završna obrada dvoslojnih ploča

šifra	kvarc jednobojna	šifra	kvarc kolormix	šifra	granit prana
10803	titan siva				
10804	grafit siva				
10805	crna				
10806	cigla				
10807	bordo				
10810	pesak žuta				
10812	braon				

Dodatna zaštita završnog sloja

Arhibet Protekt	Tretiranje završnog sloja za smanjenje hidroskopnosti i pojačanje intenziteta boja
-----------------	--

*** Primenjuje se isključivo na zahtev kupca**

Pakovanje

Površina modula	0,63 m ²
Broj redova na paleti	8
Količina na paleti	6,3 m ²
Težina palete – bruto	cca. 945 kg

Područje primene

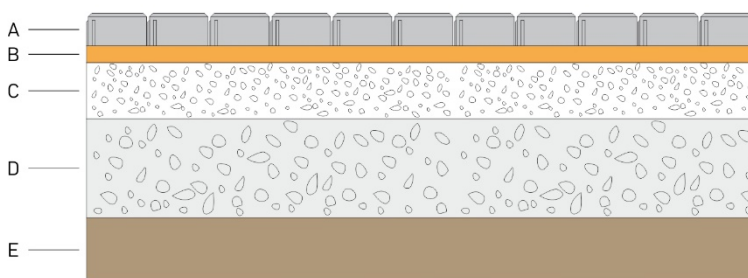
Namena	Popločavanje spoljnih podnih površina
Vrsta saobraćaja	Pešački, biciklistički, laki putnički saobraćaj
Vrste površina	Pešačke staze, biciklističke staze, trotoari, platoi, trgovi, okućnice, individualna dvorišta, međublokovske površine oko kolektivnih stambenih objekata itd.
Ne preporučuje se za popločavanje sledećih površina	Površine sa frekventnim teretnim saobraćajem do 3,5t, površine opterećene teškim teretnim saobraćajem

Zahtevi za usaglašenost proizvoda sa standardom SRPS EN 1338	
Naziv standarda	SRPS EN 1338 – Betonski blokovi za popločavanje
Dozvoljena odstupanja dimenzija – tačka standarda 5.2.4	
Maksimalna odstupanja dužine, širine i visine proizvoda - tabela 1	
Klasa i oznaka proizvoda	Klasa 2 ; Oznaka P
Dužina	± 2 mm
Širina	± 2 mm
Visina	± 3 mm
Razlika između bilo koja dva merenja visine pojedinačne ploče mora biti ≤ 3 mm	
Debljina završnog (gornjeg) sloja kod dvoslojnih ploča – tačka standarda 5.1	
Debljina završnog sloja	≥ 4 mm
Otpornost prema atmosferskim uticajima – tačka standarda 5.3.2	
Upijanje vode – tačka standarda 5.3.2.2 – tabela 4.1	
Klasa i oznaka proizvoda	Klasa 2 ; Oznaka B
Upijanje vode u % od mase	≤ 6 %
Otpornost prema dejstvu mraza i soli za odmrzavanje – tačka standarda 5.3.2.2 – tabela 4.2	
Klasa i oznaka proizvoda	Klasa 3 ; Oznaka D
Gubitak mase	≤ 1 kg/m ²
Čvrstoća na zatezanje cepanjem – tačka standarda 5.3.3 – tabela 5	
Klasa i oznaka proizvoda	Klasa 2 ; Oznaka T
Karakteristična čvrstoća	$\geq 4,0$ MPa
Minimalna čvrstoća	$\geq 3,2$ MPa
Otpornost na habanje – tačka standarda 5.3.4 – tabela 6	
Klasa i oznaka proizvoda	Klasa 4 ; Oznaka I
Izmerena vrednost	≤ 18.000 mm ³ / 5.000 mm ²
Otpornost prema klizanju/proklizavanju – tačka standarda 5.3.5	
Smatra se da betonske ploče za popločavanje imaju zadovoljavajuću otpornost prema klizanju/proklizavanju pod uslovom da im cela gornja površina nije dodatno brušena i/ili polirana kako bi se dobila vrlo glatka površina	
Reakcija na požar – tačka standarda 5.3.6.1	
Klasa	A1 – bez ispitivanja

* Usaglašenost proizvoda sa iskazanim zahtevima standarda, dokazuje se fabričkom kontrolom proizvodnje i/ili rezultatima ispitivanja akreditovane laboratorije. Rezultati se na zahtev mogu dostaviti kupcu pre kupovine.

Preporuke za pravilnu ugradnju**Dimenzionisanje slojeva – konstrukcija**

Pravilno dimenzionisanje slojeva kod popločavanja je ključno kada je u pitanju dugovečnost popločane površine. Dimenzionisanje se vrši u skladu sa namenom popločane površine i vrstom opterećenja. U tabeli su prikazane orjentacione vrednosti debljine slojeva koje u velikoj meri zavise od nosivosti podtla.



NAZIV SLOJA	podna obloga	Dobro drenirana podloga [E]			Slabo drenirana podloga [E]		
		Sloj za polaganje	Tampon sloj 1	Tampon sloj 2	Sloj za polaganje	Tampon sloj 1	Tampon sloj 2
OZNAKA NA SKICI 1	A	B	C	D	B	C	D
VRSTA MATERIJALA	Behaton ploče	Rečni agregat 0-4 mm Kameni agregat 4-8 mm	Kameni agregat 0-16 mm	Rečni agregat 0-31,5 mm Kameni agregat 4-31,5 mm	Rečni agregat 0-4 mm Kameni agregat 4-8 mm	Kameni agregat 0-16 mm	Rečni agregat 0-31,5 mm Kameni agregat 4-31,5 mm
PEŠAČKI SAOBRAČAJ «PEŠACI, BICKLE, MOTORI» trgovi, platoi, šetališta, pešačke staze, bazeni, biciklističke staze, dvorišta, okućnice, ...	60 mm	30-50 mm	100 mm	0 mm	30-50 mm	100 mm	100 mm
LAKI PUTNIČKI SAOBRAČAJ «AUTOMOBILI, KOMBI VOZILA, LAKA TERETNA VOZILA» ulice u blokovskim naseljima, platoi oko poslovnih objekata, veća dvorišta, prilazne rampe, ...	60/80 mm	30-50 mm	100 mm	100 mm	30-50 mm	100 mm	200 mm
TEŠKI TERETNI SAOBRAČAJ «KAMIONI, ŠLEPERI, AUTOBUSI» kargo centri, autobiske stanice, šoping molovi, prometne saobraćajnice, stajališta na putu, ...	80/100 mm	30-50 mm	100 mm	200 mm	30-50 mm	100 mm	350 mm

Određivanje visinskih kota

Na početku ugradnje potrebno je odrediti visinske kote i padove. Padovi se definišu na osnovu potrebe odvoda atmosferske vode sa površine i iznose od 0,5%-2,0%. Treba uzeti u obzir da sa popločanih površina deo vode drenira kroz fuge.

Iskop

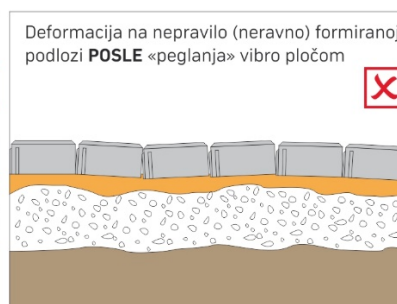
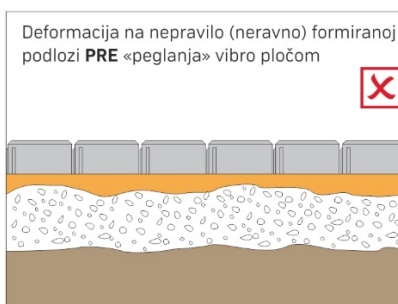
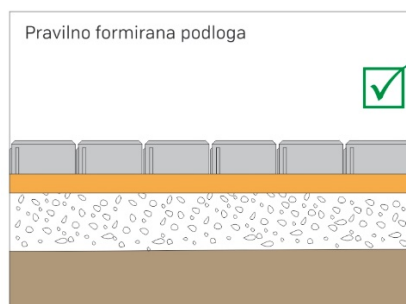
Iskop se vrši mašinskim putem ili ručno do potrebne dubine. Nakon iskopa potrebno je dobro uvaljati postelnicu. Za veće površine koristi se vibro-valjak, a za manje površine dovoljna je vibro-ploča. U slučaju pojave podzemnih voda potrebno je uraditi zamenu tla do potrebne stabilizacije.

Ugradnja tampon slojeva

Tampon slojevi se ugrađuju u slojevima manjih debljina sa nabijanjem vibro nabijačima do potrebne zbijenosti. Zahtevani modul stišljivosti (Ms) zavisi od namene popločane površine. Tampon slojevi moraju biti izvedeni od kvalitetnih materijala zahtevanog granulometrijskog sastava.

Ugradnja sloja za polaganje ploča

Sloj za polaganje ploča ugrađuje se neposredno pre samog polaganja ploča. Njegova debljina mora biti 3-5cm. Materijali koji se upotrebljavaju su: rečni separisani agregat (0-4 mm / 4-8 mm) ili agregat od drobljenog kamena granulacije (2-4 mm / 4-8 mm). Izbor materijala zavisi od dostupnosti na lokaciji ugradnje. Ovaj sloj mora biti ujednačene debljine kako naknadno ne bi došlo do deformacija popločane površine. Za ravnjenje se koriste vibro-letve, mastari i metalne vođice, kako bi se površina pravilno «izvukla» i pravilno odredili padovi na površinama.



Polaganje ploča

Ploče se polažu ručno ili mašinski (mašinom za polaganje ploča) na sloj za polaganje. Prilikom polaganja ploča treba voditi računa o sledećem:

Neujednačenost boje

Istovremeno koristiti ploče sa više različitih paleta zbog mogućeg odstupanja u nijansi boje završnog sloja. Na ovaj način se ujednačuje tonalitet cele popločane površine. Bez obzira na razvijenu tehnologiju proizvodnje, behaton ploče se proizvode od prirodnih materijala - cement, kamen, pesak i voda. Prirodne varijacije u boji kamena, peska ili cementa mogu dovesti do oscilacija u ujednačenosti boje što sa druge strane oslikava prirodni karakter behaton ploča kao proizvoda. Razlozi za odstupanja u tonalitetu su prirodne pojave i nikako ne predstavljaju nedostatak, odnosno loš kvalitet proizvoda.

Veličina fuga

Bez obzira da li ploče imaju ili nemaju distancere potrebno je formirati fuge između ploča u debljini 3-5 mm. Behaton ploče su izložene sili pritiska koju delimično prenose na bočne strane pa se na ovaj način preko ispune u fugama ta sila apsorbuje. Takođe, mogu se pojaviti male deformacije usled temperaturnih promena koje mogu dovesti do pucanja pojedinih komada ako su ploče polagane bez fuga. Nakon završetka popločavanja fuge je potrebno ispuniti do vrha materijalom za fugovanje (preporuka - kvarcni pesak granulacije 0,3-1,2 mm). Za fugovanje ne koristiti pesak koji sadrži veličinu zrna $\leq 0,063$ mm jer može da dovede do trajnog smanjenja intenziteta boje.

Tolerancija dimenzija

U zavisnosti od veličine i debljine ploča, dozvoljena su i moguća određena odstupanja u dimenzijama. Po standardu SRPS EN 1338/1339, dozvoljena tolerancija dimenzija kod behaton ploča je ± 3 mm za debljinu i ± 2 mm za dužinu i širinu ploča od deklarisanе dimenzije. Prilikom ugradnje ploča na svakih par redova koristiti ravnjaču kako bi se proverila da li su redovi paralelni.

Ukrajanje ploča

Na ivicama popločane površine neminovno će doći do potrebe za ukrajanje ploča, takođe oko šaht poklopaca u samom polju. Ploče se tom prilikom obeležavaju i seku na mašini za ukrajanje ploča.

Ravnjanje "peglanje" površine

Nakon završetka polaganja potrebno je dobro očistiti popločanu površinu, a zatim pristupiti «peglanju» površine vibro-pločom. U zavisnosti od debljine ploča mogu se koristiti sledeće vibro-ploče:

d=6 cm - vibro-ploča težine oko 130 kg sa centrifugalnom silom do 20kN

d=8 cm - vibro-ploča težine 170-200 kg sa centrifugalnom silom 20-30kN

d=10 cm - vibro-ploča težine 200-500 kg sa centrifugalnom silom 30-50kN

Vibro-ploče moraju imati zaštitnu silikonsku gumu kako ne bi došlo do oštećenja završnog sloja na behaton pločama.

Preporuka je da se posle «peglanja» dodatno prefuguje cela površina i eventualno izvrši zamena oštećenih ploča.

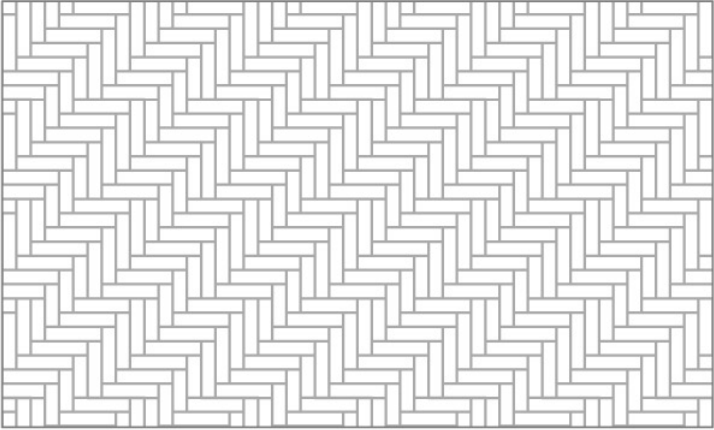
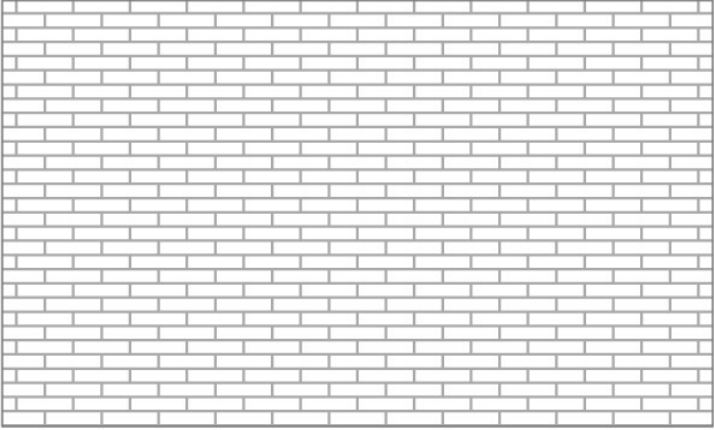
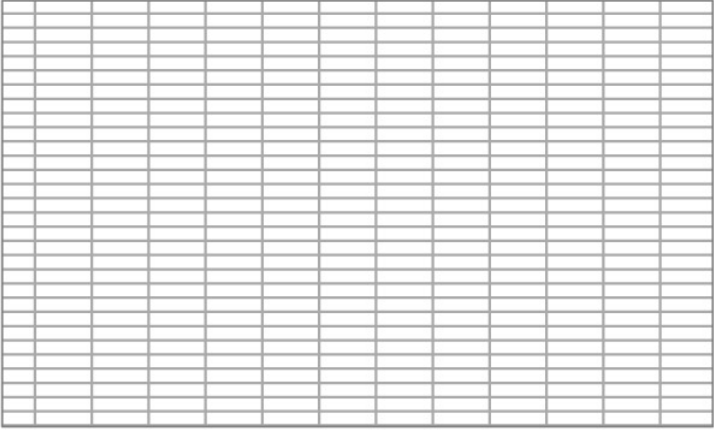
Efekat iscvetavanja "efflorescence"

Prilikom dužeg vremenskog perioda skladištenja proizvoda može doći do efekta iscvetavanja – pojave belih fleka na površini ploča. Ovo je prirodna pojava i posebno je izražena kod obojenih proizvoda. Prilikom prodora vode u pore betona dolazi do delimičnog rastvaranja krečnjaka, takav rastvor porama dospe na površinu ploča i kada voda ispari dolazi do reakcije sa ugljen dioksidom i nastanka kalcijum karbonata (CaCO_3) koji se taloži na površinu ploča u vidu belih fleka.

Tokom vremena korišćenja i pod dejstvom vremenskih uslova dolazi do trajnog nestanka ove pojave. Ovu pojavu ne treba tretirati bilo kojim hemijskim sredstvima jer može doći do trajnog oštećenja površine ploča.

U toku proizvodnog procesa, dodavanjem specijalnih aditiva pojačava se unutrašnja hidrofobnost i na taj način se smanjuje efekat iscvetavanja na minimalne vrednosti.

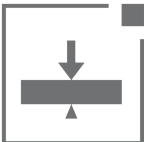










Ova pojava ne utiče na mehaničke osobine, kvalitet i upotrebljivost proizvoda.

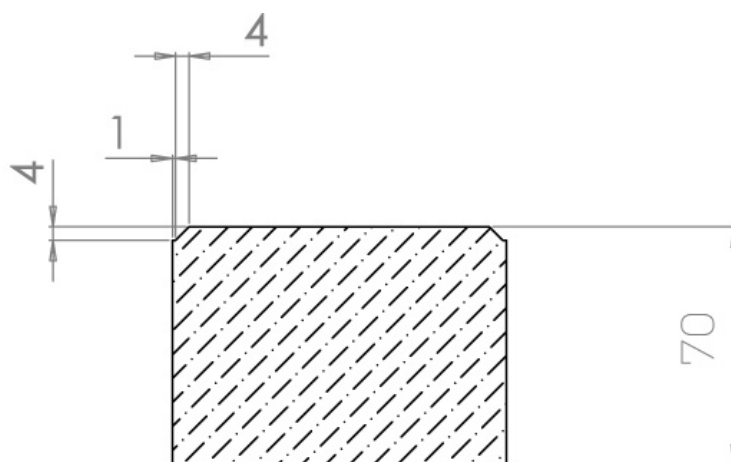
Šeme popločavanja	
Oznaka AutoCAD šrafure	Izgled šrafure
HOLANDESE_M01	
HOLANDESE_M02	
HOLANDESE_M03	

dimenzije primera 250x150 cm

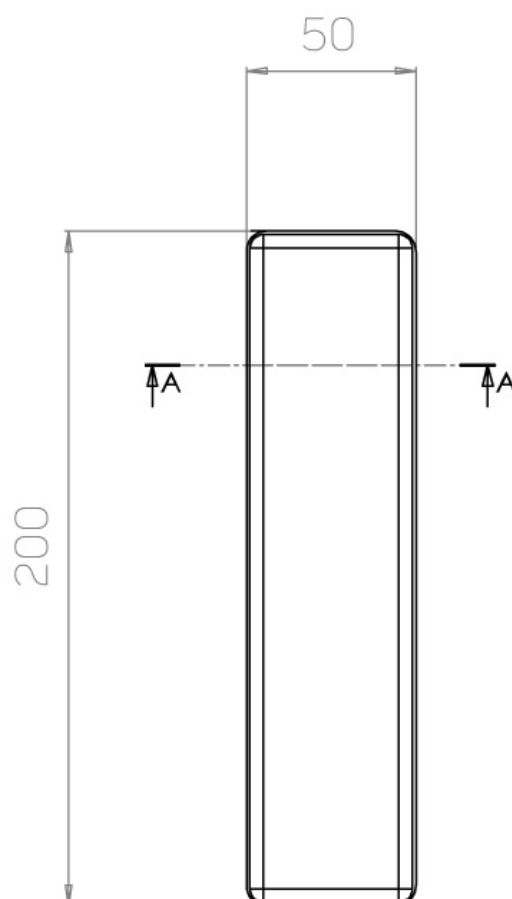
Održavanje
Čišćenje popločane površine Popločanu površinu treba redovno čistiti i održavati. Čišćenje vršiti isključivo četkama, metlama i ostalim sredstvima koja ne mogu dovesti do oštećenja površine ploča. Uklanjanje snega sa popločane površine vršiti plastičnim lopatama. Izbegavati bacanje koncentrovane i velike količine sredstava za prinudno odmrzavanje.
Uklanjanje mrlja Mrlje od ulja i pića je moguće ukloniti jedino odmah po flekanju površine i to krpom ili ubrusom koji može da upije tečnost. Beton je materijal sa koga je teško ukloniti tvrdokorne mrlje. Ne smeju se koristiti agresivna hemijska sredstva, jer mogu da dovedu do trajnog oštećenja površine ploča.
Uklanjanje trave iz fuga Fuge koje se ispunjavaju kvarcnim peskom propisane granulacije treba dopuniti s'vremena na vreme ako se delimično isprazne usled atmosferskih uticaja. Pojava trave u delu fuga je površinska i možete je isčupati bez oštećenja ploča.

Preporuke za bezbednu upotrebu proizvoda
Betonske ploče za popločavanje su napravljene od prirodnih sirovina i spadaju u ekološke proizvode koji se mogu reciklirati u potpunosti. Betonske ploče za popločavanje nemaju negativna zdravstvena dejstva na ljude i potpuno su bezbedna za upotrebu ! Prilikom ugradnje betonskih ploča treba voditi računa o sledećem: <ul style="list-style-type: none"> - Obavezno korišćenje zaštitnih sredstava: prilikom ugradnje (zaštitne cipele i rukavice), prilikom sečenja ploča na mašini za sečenje ili brusilicom sa zaštitnom flanšom (zaštitne naočare, zaštitna maska) - Pravilan položaj tela pri podizanju komada koji imaju veću težinu

Ikone i pokazivači koji se koriste u opisivanju karakteristika proizvoda i njegove upotrebe	
Mehaničke osobine proizvoda	   
Područje upotrebe	  
Vrsta ivice	
Vodopropustljivost fuga	
Ekološki proizvod	
Dodatna zaštita završnog sloja "Arhibet Protekt"	



PRESEK A-A





Arhibet doo
Knjaževačka bb Donja Vrežina
Niš 18000
Srbija

Arhibet Pro doo
Senjska 24V
Sopot 11450
Srbija

www.arhibet.rs